

**Installazione
Uso e Manutenzione
Installation, Operation and
Maintenance Instructions**

R99P

R99E

PVP11BE.1



**POSIZIONATORI PER SERVOMOTORI
ROTANTI**

ROTARY VALVE POSITIONERS

INDICE

1. DESCRIZIONE

2. DATI TECNICI

- 2.1 MATERIALI
- 2.2 PORTATA ARIA
- 2.3 CONSUMO D'ARIA
- 2.4 DIMENSIONI DI INGOMBRO

3. INSTALLAZIONE

- 3.1 MONTAGGIO SULL'ATTUATORE

4. COORDINAMENTO TRA ATTUATORE E POSIZIONATORE

- 4.1 ATTUATORI A DOPPIO EFFETTO
- 4.2 ATTUATORI A SEMPLICE EFFETTO

5. CONNESSIONI ELETTRICHE E PNEUMATICHE

6. MONTAGGIO ACCESSORI

7. MESSA IN FUNZIONE

8. FUNZIONAMENTO IN SPLIT RANGE

9. REGOLAZIONE VELOCITÀ VALVOLA

10. INVERSIONE DEL SENSO DI ROTAZIONE

11. RICAMBI

- 11.1 R99E e PVP11BE.1
- 11.2 R99P

12. MALFUNZIONAMENTO: SINTOMI, CAUSE E RIMEDI

In caso di problemi di installazione o di funzionamento, contattare il nostro Agente locale o il Servizio di Assistenza Tecnica **ACG e.K.**

ACG Automation Center Germany e.K.

Stabilimento e uffici:
Lindauer Straße 76 D-88085 Langenargen - Germany
Tel. ++49 7543 9397-0
Fax ++49 7543 9397-10

DICHIARAZIONE DI CONFORMITA'

ACG e.K., Lindauer Straße 76, D-88085 Langenargen, certifica che i Posizionatori ACG sono conformi alle Direttive Europee relative alle macchine 89/392/CEE.

INDEX

1. DESCRIPTION

2. TECHNICAL DATA

- 2.1 MATERIALS
- 2.2 AIR DELIVERY
- 2.3 AIR CONSUMPTION
- 2.4 DIMENSIONS

3. INSTALLATION

- 3.1 FITTING TO THE ACTUATOR

4. COORDINATION BETWEEN POSITIONER AND ACTUATOR

- 4.1 DOUBLE ACTING ACUATORS
- 4.2 SINGLE ACTING ACTUATORS

5. AIR AND ELECTRICAL CONNECTIONS

6. ACCESSORIES

7. COMMISSIONING

8. SPLIT RANGE OPERATION

9. VALVE SPEED ADJUSTMENT

10. REVERSING OF ROTATION

11. SPARE PARTS

- 11.1 R99E & PVP11BE.1
- 11.2 R99P

12. TROUBLE CHART: SYMPTOMS, CAUSES AND ACTION TO TAKE

In case of problems with the installation or operation of this equipment please contact our Local Agent or our Service Department in Langenargen.

ACG Automation Center Germany e.K.

Head office
Lindauer Straße 76 D-88085 Langenargen - Germany
Tel. ++49 7543 9397-0
Fax ++49 7543 9397-10

DECLARATION OF COMPLIANCE

ACG e.K., Lindauer Straße 76, D-88085 Langenargen, certifies that the ACG's Positioners are under the 89/392/EEC European Regulations.

1. DESCRIZIONE

R99P e **R99E** sono posizionatori a semplice e doppio effetto con segnale in entrata 3÷15 psi o 4÷20 mA per il controllo proporzionale di attuatori con angolo operativo 0÷90°. Gli apparecchi confrontano il segnale in entrata proveniente dall'unità regolante con la posizione dello stelo dei servomotori rotanti. La comparazione tra queste due forze genera una pressione di uscita che agisce direttamente sull'attuatore determinandone l'angolo di rotazione. Disponibili anche nella versione a sicurezza intrinseca (EEx ia IIC T6, T5 EN 50.014, EN 50.020 - ATEX - 94/9/CE- : II 1 G D) mod. **PVP11BE.1**.

1. DESCRIPTION

The single & double-acting positioners **R99P** and **R99E** require an input signal of 3÷15 psi / 4÷20 mA for proportional control of rotary valves with an operative angle from 0 to 90°. These devices operate on the force-balance principle by comparing the standard input signal with the angular rotation of the stem and conveying a relative amplified pressure to the valve. An intrinsically safe version (EEx ia IIC T6, T5 EN 50.014, EN 50.020 - ATEX - 94/9/CE- : II 1 G D), **PVP11BE.1** is also available.

2. DATI TECNICI

MONTAGGIO		Su staffa ISO
CAMMA STANDARD (Azione diretta o inversa)		0÷90° (3÷15psi / 4÷20mA) 0 ÷90° (Split-Range) Regolazione campo > 50%
CONNESSIONI PNEUMATICHE		1/4" NPT
ARIA DI ALIMENTAZIONE		3...10 bar
USCITA		0...100 % della pressione di alimentazione
RIPETIBILITA'	R99P	≤ 0,1 % del campo
	R99E - PVP11BE.1	≤ 0,2 % del campo
ISTERESI	R99P	≤ 0,6 % del campo
	R99E - PVP11BE.1	≤ 1 % del campo
LINEARITA'	R99P	≤ 1,7 % del campo
	R99E - PVP11BE.1	≤ 2 % del campo
GRADO DI PROTEZIONE DIN 40.050		IP55
PESO CON MANOMETRI		≈2,4 Kg
TEMPERATURA AMBIENTE	R99P	-20....+80 °C
	R99E - PVP11BE.1	-20....+70 °C
TEMPERATURA DI STOCCAGGIO		-30....+80 °C
SEGNALE DI COMANDO	R99P	3÷15 Psi (0,2÷1 bar)
	R99E - PVP11BE.1	4 ÷ 20 mA (0÷20mA , 1÷5V , 0÷10V)*
CONNESSIONI ELETTRICHE (R99E e PVP11BE.1)		Pressacavo PG9
V max in		≤ 30 V
I max in		≤ 150 mA
W max in		≤ 0,80 W
Impedenza		Max 250 Ω
Ceq		≈ 0 (trascurabile)
Leq		≈ 0 (trascurabile)

2. TECHNICAL DATA

MOUNTING		ISO recommended mounting bracket
STANDARD CAM (Direct and reverse action)		0÷90° (3÷15psi / 4÷20mA) 0 ÷90° (Split-Range) Span adjusting >50%
PNEUMATIC CONNECTIONS		1/4" NPT
SUPPLY AIR PRESSURE		3...10 bar
OUTPUT		0...100 % of the supply air pressure
REPEATIBILITY	R99P	≤ 0,1 % of full range
	R99E - PVP11BE.1	≤ 0.2 % of full range
HYSTERESIS	R99P	≤ 0,6 % of full range
	R99E - PVP11BE.1	≤ 1 % of full range
NON LINEARITY	R99P	≤ 1,7 % of full range
	R99E - PVP11BE.1	≤ 2 % of full range
PROTECTION CLASS (acc. to DIN 40.050)		IP55
WEIGHT WITH GAUGES		≈2,4 Kg
AMBIENT TEMPERTURE	R99P	-20....+80 °C
	R99E - PVP11BE.1	-20....+70 °C
STORAGE TEMPERATURE		-30....+80 °C
INPUT	R99P	3÷15 Psi (0,2÷1 bar)
	R99E - PVP11BE.1	4 ÷ 20 mA (0÷20mA , 1÷5V , 0÷10V)*
ELECTRIC CONNECTIONS (R99E and PVP11BE.1)		Cable gland PG9
V max in		≤ 30 V
I max in		≤ 150 mA
W max in		≤ 0,80 W
Impedance		Max 250 Ω
Ceq		≈ 0 (negligible)
Leq		≈ 0 (negligible)

2.1 MATERIALI

COPERCHIO	RP01 / RE01	Policarbonato
	PVP11BE.1	In alluminio pressofuso verniciatura antiacido
CORPO		In alluminio pressofuso verniciatura antiacido
INDICATORE DI POSIZIONE		Policarbonato
LEVE		Lega di zinco (ZAMA)
CAMMA		Acciaio INOX
CASSETTO DISTRIBUTORE		Cassetto: Lega di Bronzo Perno: Acciaio INOX
MEMBRANA RICEVITORE		Gomma nitrilica

2.1 MATERIALS

COVER	R99P / R99E	Polycarbonate
	PVP11BE.1	Die cast aluminium with anti corrosive paint
BODY		Die cast aluminium with anti corrosive paint
POSITION INDICATOR		Polycarbonate
LEVERS		Zamak
CAM		Stainless Steel
SLIDE VALVE		Box: Copper Alloy Pivot: Stainless Steel
RECEIVER DIAPHRAGM		Nitrile Rubber

2.2 PORTATA ARIA

Prova effettuata con tubo 6 x 8 mm

ALIMENTAZIONE 4 BAR	regolabile da 1 a 16 Nm ³ /h
ALIMENTAZIONE 6 BAR	regolabile da 1 a 22 Nm ³ /h
ALIMENTAZIONE 8 BAR	regolabile da 1 a 28 Nm ³ /h
ALIMENTAZIONE 10 BAR	regolabile da 1 a 34 Nm ³ /h

2.2 AIR DELIVERY

Test effected with pipe 6 x 8 mm

4 BAR SUPPLY	adjustable from 1 to 16 Nm ³ /h
6 BAR SUPPLY	adjustable from 1 to 22 Nm ³ /h
8 BAR SUPPLY	adjustable from 1 to 28 Nm ³ /h
10 BAR SUPPLY	adjustable from 1 to 34 Nm ³ /h

2.3 CONSUMO D'ARIA

Prova effettuata con tubo 6 x 8 mm

ALIMENTAZIONE 4 BAR	max 0,4 Nm ³ /h
ALIMENTAZIONE 6 BAR	max 0,8 Nm ³ /h
ALIMENTAZIONE 8 BAR	max 1,0 Nm ³ /h
ALIMENTAZIONE 10 BAR	max 1,5 Nm ³ /h

2.3 AIR CONSUMPTION

Test effected with pipe 6 x 8 mm

4 BAR SUPPLY	max 0,4 Nm ³ /h
6 BAR SUPPLY	max 0,8 Nm ³ /h
8 BAR SUPPLY	max 1,0 Nm ³ /h
10 BAR SUPPLY	max 1,5 Nm ³ /h

2.4 DIMENSIONI DI INGOMBRO

2.4 DIMENSIONS

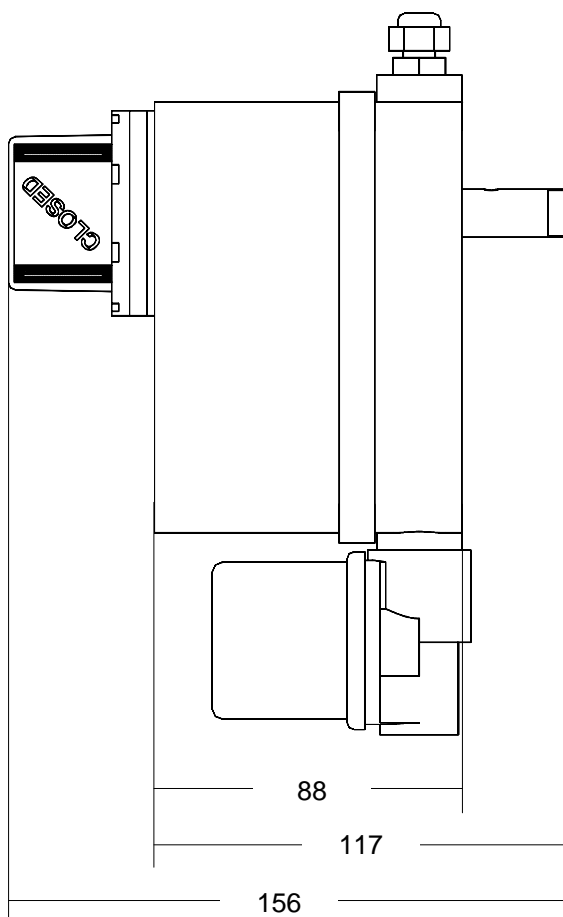
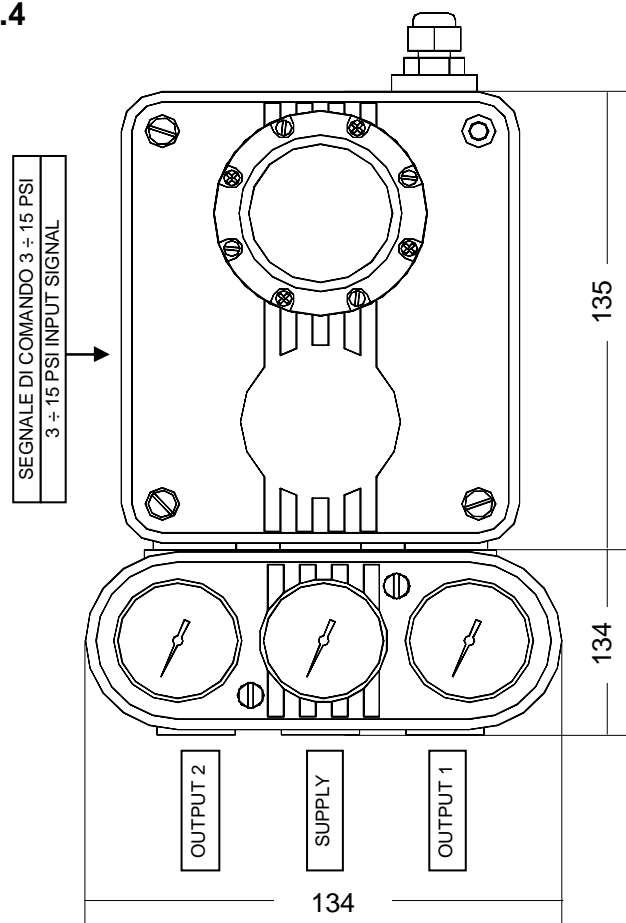


Fig. 2.4

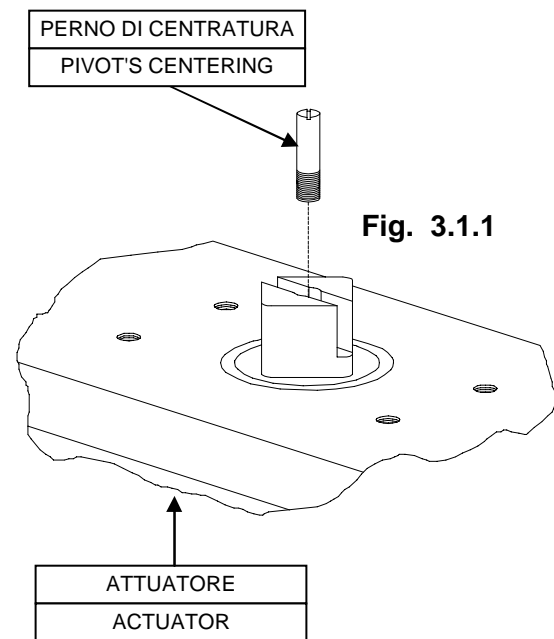


3. INSTALLAZIONE

3.1 MONTAGGIO SULL'ATTUATORE

I posizionatori ACG sono dotati di staffa universale che permette il montaggio su qualsiasi attuatore a norme NAMUR semplicemente cambiando la posizione delle viti di fissaggio (vedi Tab. 3.1.3 pagina seguente).

1. Avvitare il perno di centratura del posizionatore nel perno dell'attuatore (Fig.3.1.1).
2. Montare la staffa di fissaggio, utilizzando le 4 viti M4. (vedi Tab. 3.1.3 pagina seguente).
3. Fissare la staffa all'attuatore tramite le 4 viti M5.
4. Verificare il senso di rotazione dell'attuatore (Capitolo 4)
5. Montare il posizionatore alla staffa seguendo la Fig. 3.1.2

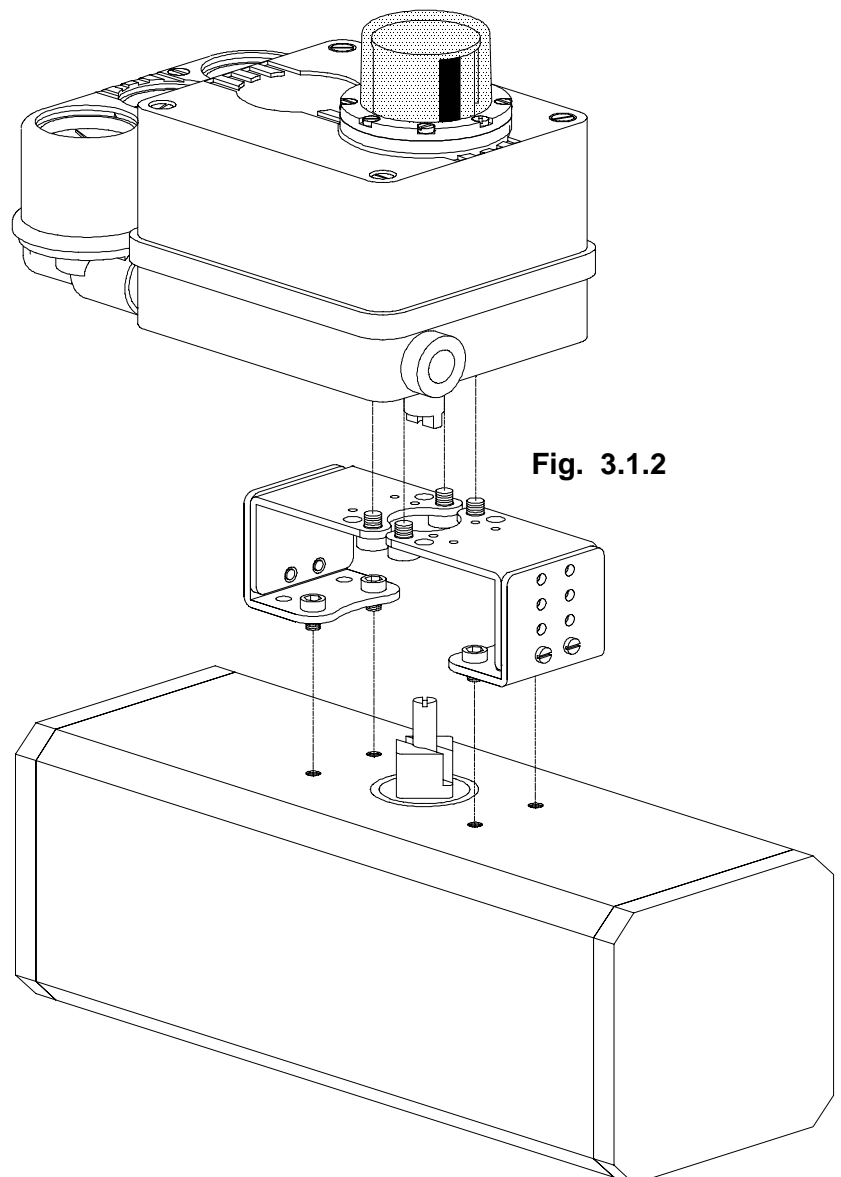


3. INSTALLATION

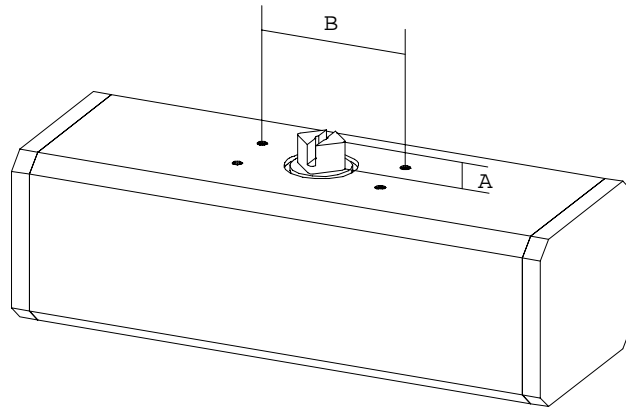
3.1 FITTING TO THE ACTUATOR

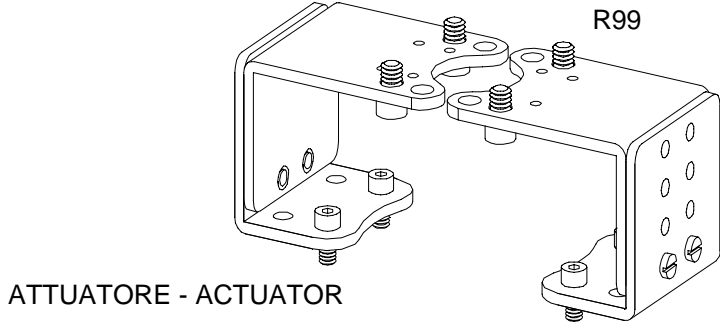
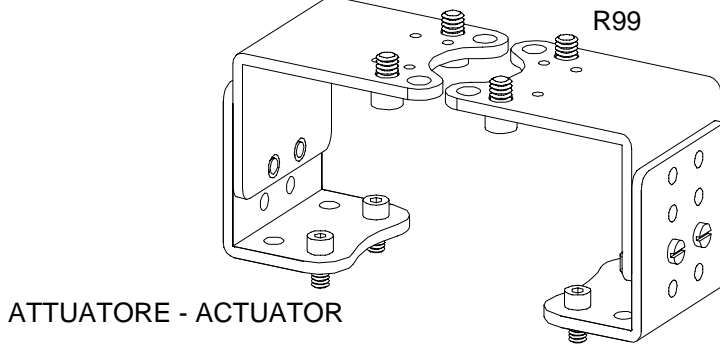
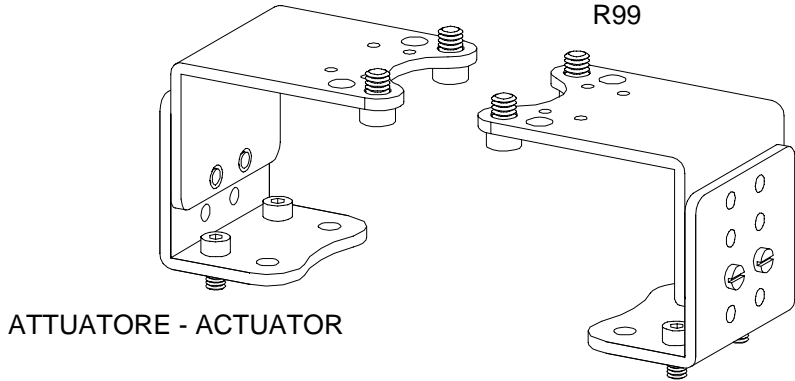
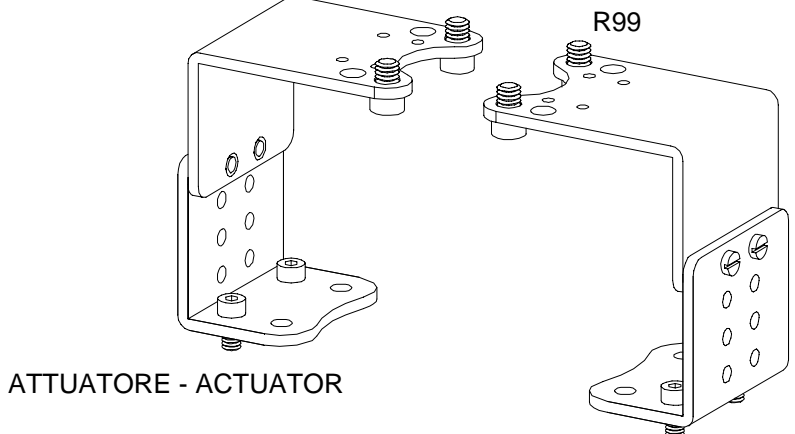
The positioners are equipped of universal bracket wich allows to fit the unit of any actuator in according to NAMUR standards, easily changing the position of fixing screws (see Tab. 3.1.3 on next page).

1. Place the positioner pivot in the actuator pivot (see Fig.3.1.1).
2. Fit together the four "L" brackets adaptable by means screws M4 (see Tab. 3.1.3 on next page).
3. Screw down the mounting bracket to the actuator by the locking screws M5 as per Fig. 3.1.1
4. Verify the sense of rotation of the actuator (chapter 4)
5. Fit the positioner on the bracket (see Fig.3.1.2).



TAB 3.1.3



A	B	POSIZIONI VITI DI FISSAGGIO - "L" BRACKETS MOUNTING
20 mm	80 mm	
30 mm	80 mm	
30 mm	130 mm	
50 mm	130 mm	

4. COORDINAMENTO TRA ATTUATORE E POSIZIONATORE

4.1 ATTUATORI A DOPPIO EFFETTO

Verificare il senso di rotazione dell'attuatore immettendo pressione nelle porte "P1" e "P2" dello stesso. Collegare le uscite del posizionario "OUT1" e "OUT2" alle porte dell'attuatore secondo la rotazione voluta.

(vedi Fig. 4.1.1 e Fig. 4.1.2).

Il posizionario viene fornito per la rotazione in senso antiorario. Per invertire il senso di rotazione è sufficiente seguire la procedura a pagina 10.

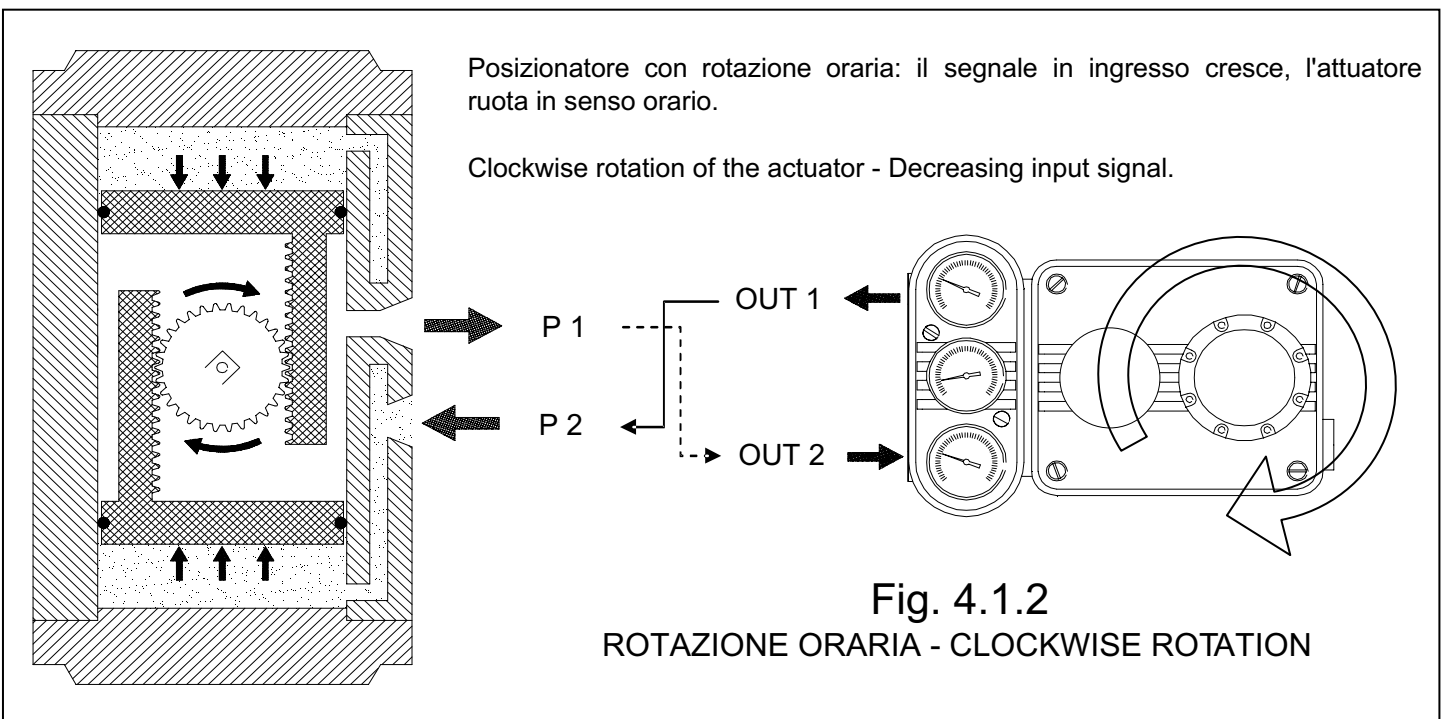
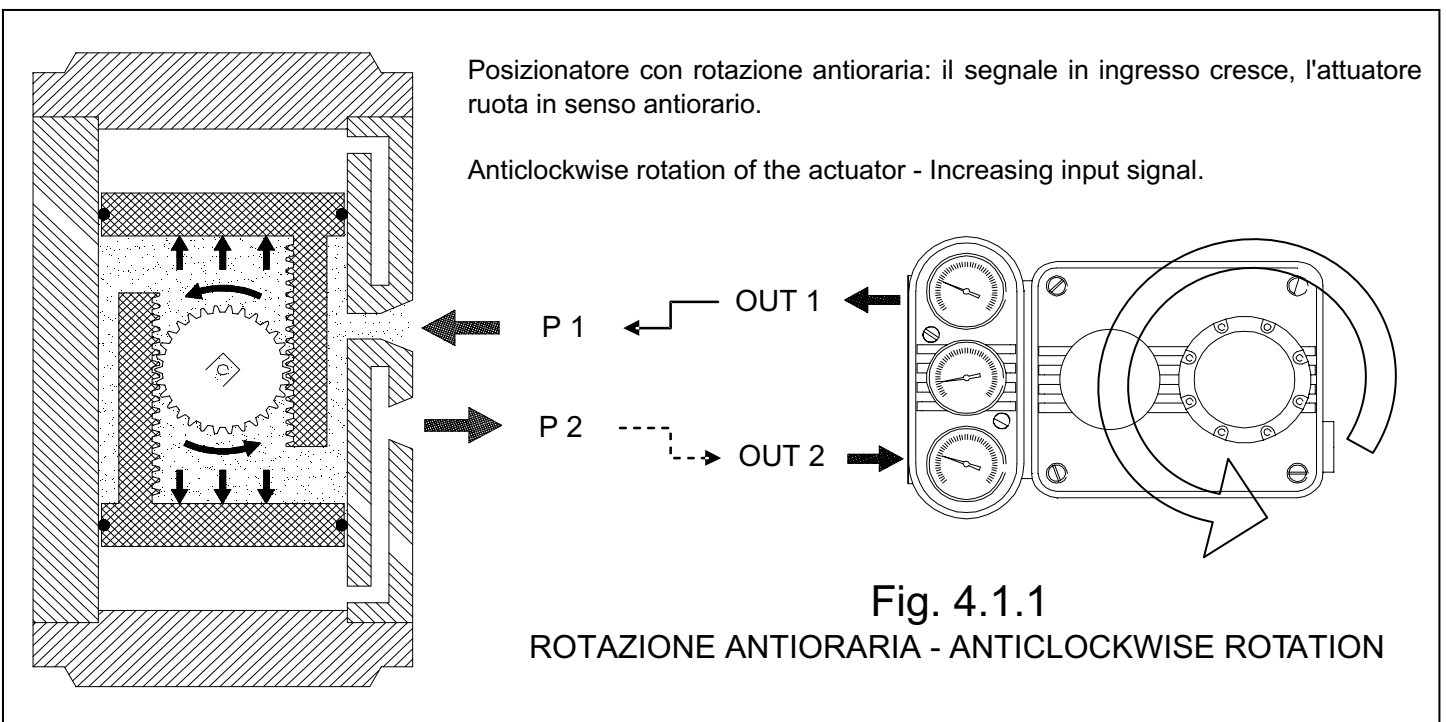
4. COORDINATION BETWEEN POSITIONER AND ACTUATOR

4.2 DOUBLE ACTING ACTUATORS

Check the rotation of actuator sending pressure to the inputs "P1" & "P2". Connect the positioner outputs "OUT1" & "OUT2" to the actuator inputs according to the desired rotation.

(See Fig. 4.1.1 & Fig. 4.1.2).

The positioner is provided with anti-clockwise rotation. To reverse the direction of rotation see page 10.



4.2 ATTUATORI A SEMPLICE EFFETTO

Immettere pressione in una delle due porte dell'attuatore verificandone lo spostamento. Collegare l'uscita "OUT1" del posizionario con la porta dell'attuatore che ha provocato lo spostamento dello stesso (porta "P1").

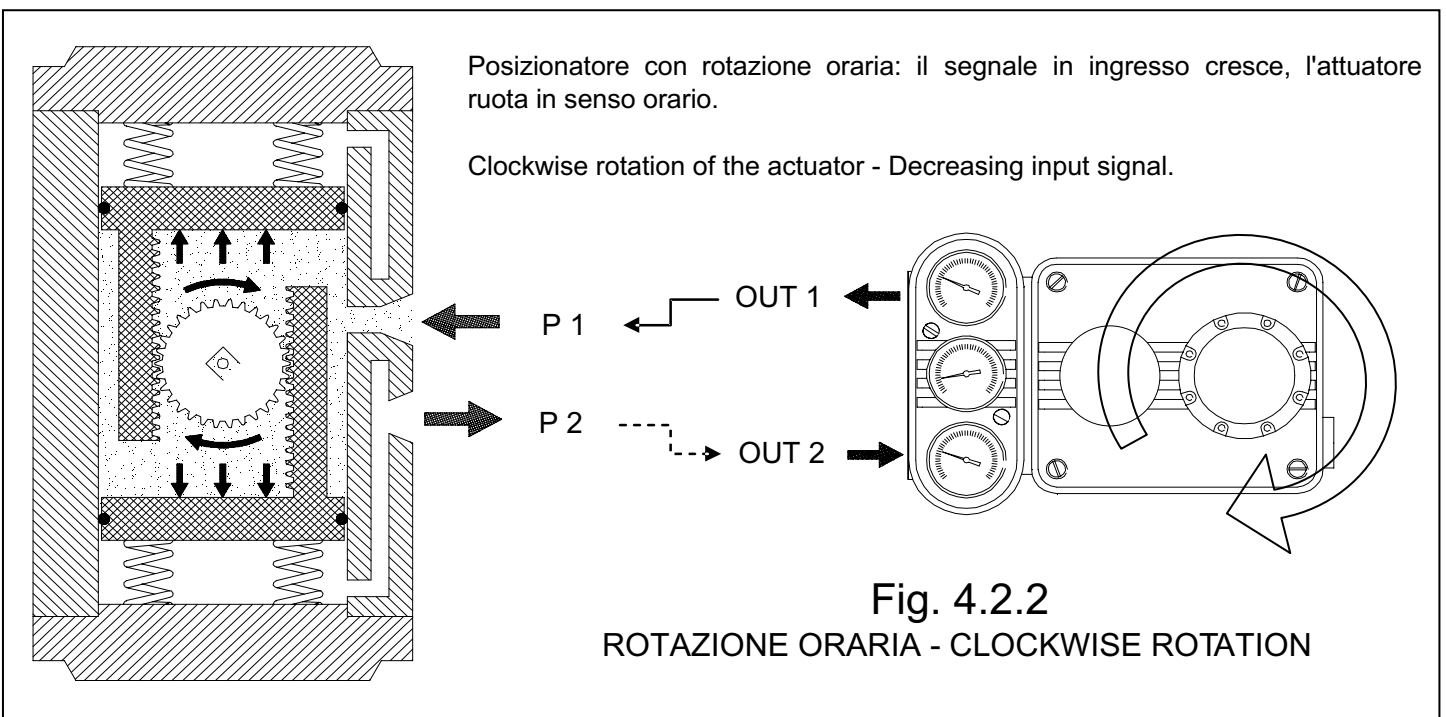
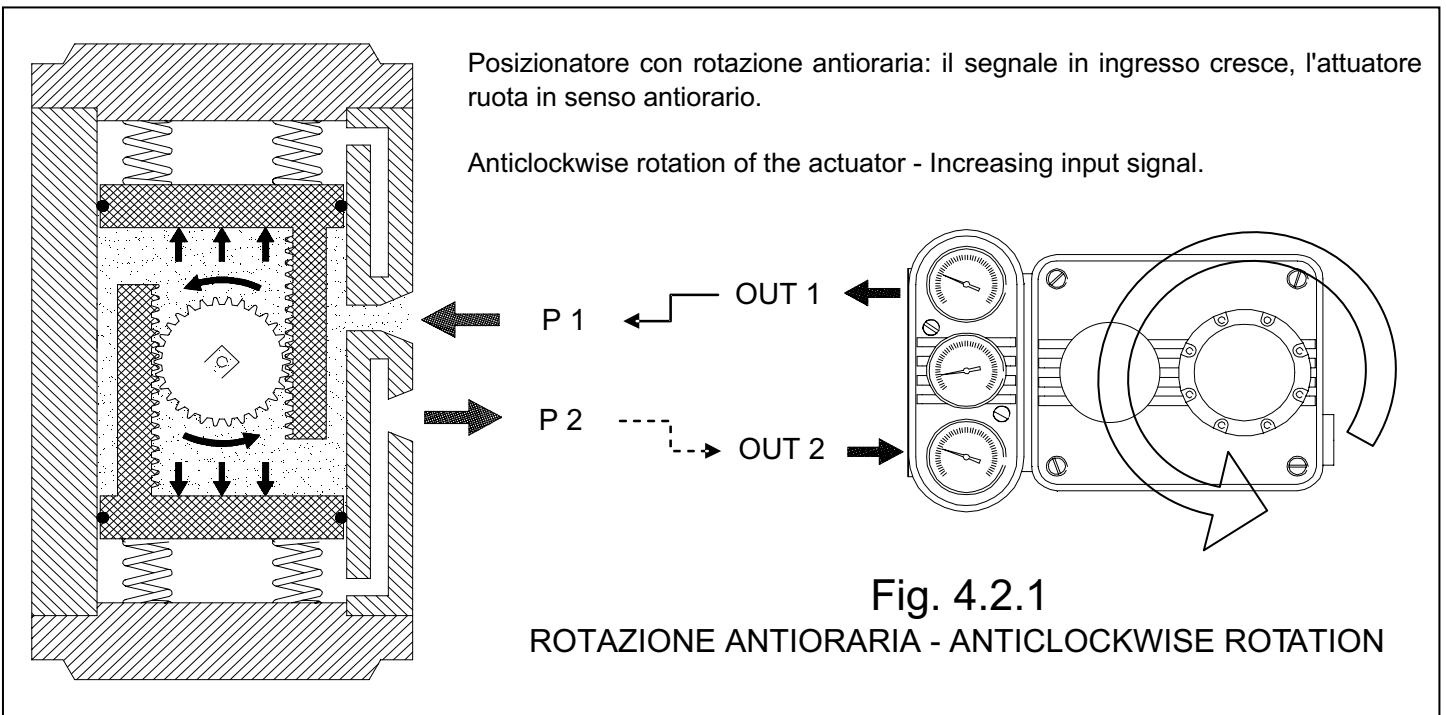
Al fine di sfruttare al meglio le caratteristiche del posizionario, si raccomanda di collegare sempre la restante porta (P2) con l'uscita (OUT2) del posizionario. Nel momento in cui viene a mancare l'aria di alimentazione, immediatamente intervengono le molle che con la loro azione permettono lo spostamento dell'attuatore e lo scaricamento dell'aria attraverso il posizionario (vedi Fig. 4.2.1 e Fig. 4.2.2).

4.2 SINGLE ACTING ACTUATORS

Send a pressure to one of two inputs to check the actuator rotation (OUT1). Connect positioner "OUT1" with actuator input ("P1").

For a proper use of positioner, we recommend to connect always the remaining input "P2" with positioner Output ("OUT2"). When the air supply is lacking, the internal springs take action immediately, the actuator moves quickly and the air exhaust flows through the positioner relay.

(See Fig. 4.2.1 & Fig. 4.2.2).



5. CONNESSIONI PNEUMATICHE E ELETTRICHE

Tutti i collegamenti pneumatici sono facilmente accessibili (vedi Fig. 2.4). Per le connessioni elettriche (R99E e PVP11BE.1) inserire i due fili nel passacavo e collegarli alla morsettiera interna contrassegnata con "+" e "-". Per assicurare il corretto funzionamento del Posizionatore, l'aria di alimentazione deve essere libera da ogni impurità quali polveri, ecc. utilizzando un filtro riduttore installato in linea.

5. AIR AND ELECTRICAL CONNECTIONS

All pneumatic connections are easily accessible externally (see Fig. 2.4)

To ensure trouble free use of this positioner, the air supply should be conditioned to remove dirt and moisture. A filter regulator should be fitted upstream of the device.

Electrical connections are made by moving the lid.



ATTENZIONE!

I posizionatori modello PVP11BE.1 (sicurezza intrinseca) devono essere alimentati da costruzioni elettriche associate certificate in conformità alle norme EN 50.014 ed EN 50.020 che rispettino i limiti delle caratteristiche elettriche indicate nel paragrafo 2.

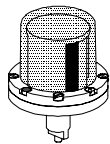


CAUTION!

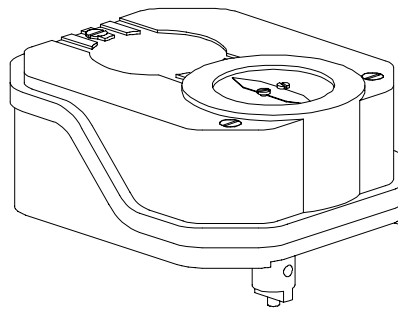
The positioners type PVP11BE.1 (intrinsic safety) must be feed by electric devices certificated in conformity with EN 50.014 and EN 50.020 standards. The devices must comply the electric features mentioned on technical specification (see chapter 2).

6. MONTAGGIO ACCESSORI

6. ACCESSORIES



VPI3D Kit
INDICATORE DI POSIZIONE
TRIDIMENSIONALE
TRIDIMENSIONAL POSITION INDICATOR

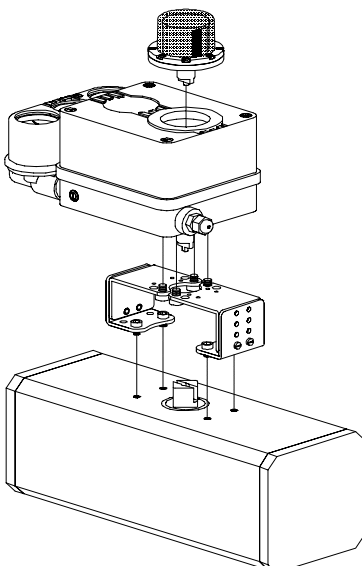


CASSETTA CON FINECORSA
TRASMETTITORE DI POSIZIONE
4÷20mA
LIMIT SWITCHES BOX
4...20 mA POSITION TRANSMITTER

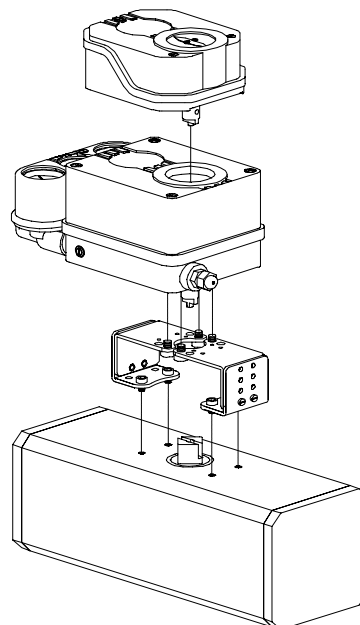
PTL7 Kit

Fig. 6

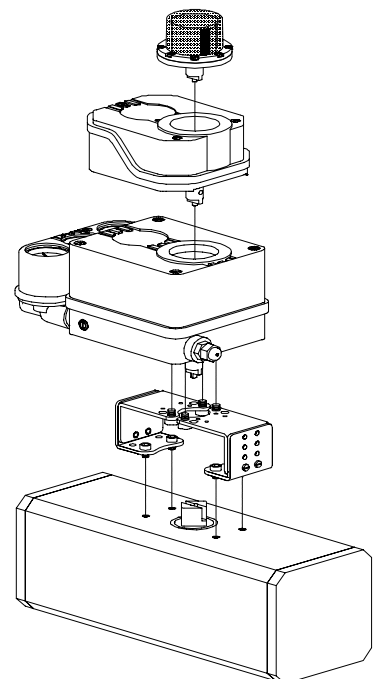
VPI3D Kit
+
R99



PTL7 Kit
+
R99



VPI3D Kit
+
PTL7 Kit
+
R99



7. MESSA IN FUNZIONE

1. Controllare che tutti i collegamenti siano corretti.
2. Alimentare il posizionatore.

N.B. Il posizionatore viene fornito per la rotazione in senso antiorario. Per invertire il senso di rotazione è sufficiente seguire la procedura descritta al paragrafo 10.

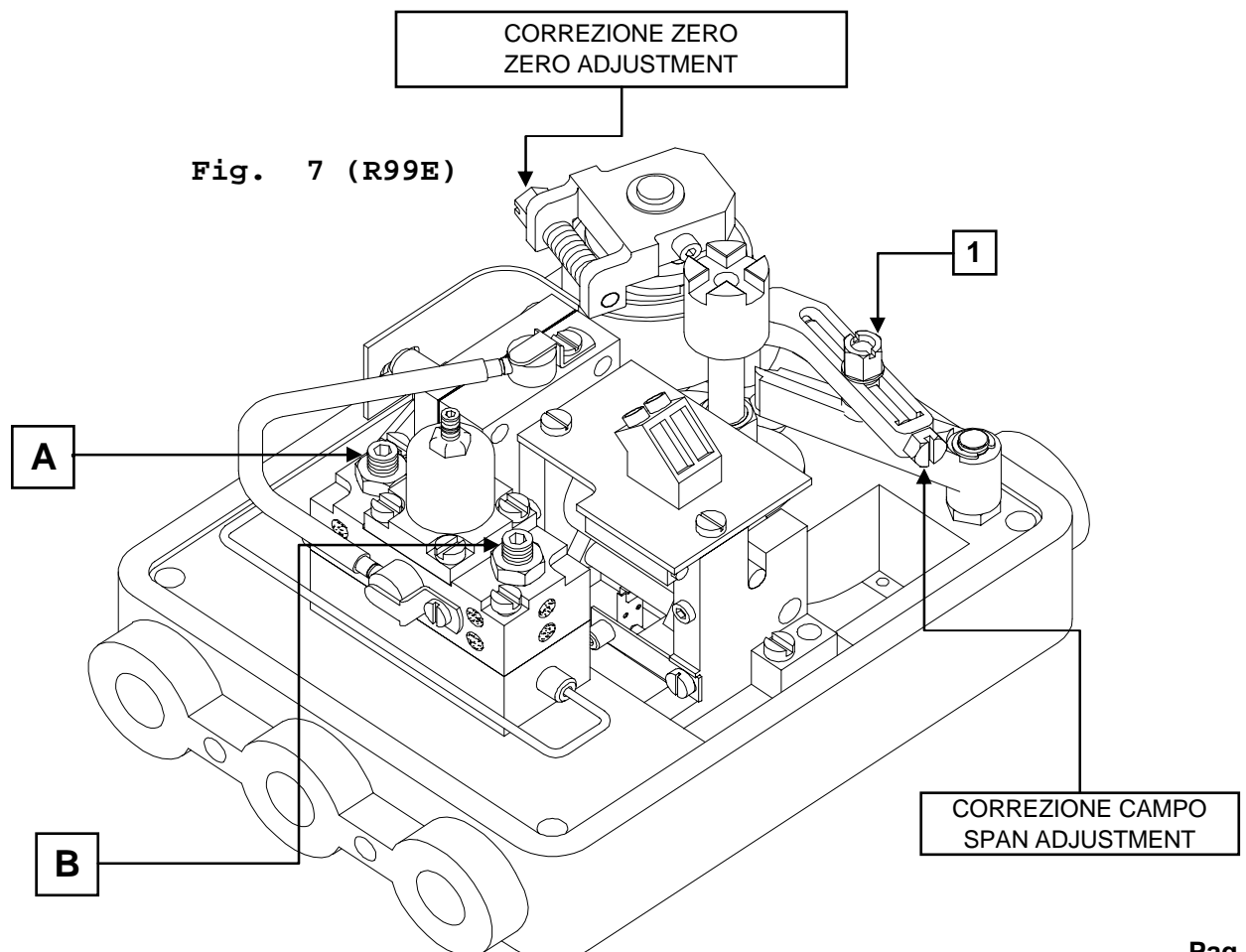
3. Inviare un segnale di 3 psi o 4 mA al posizionatore e agire sulla vite di zero (Fig. 7) sino a far partire la valvola.
4. Girare la vite di zero, molto lentamente, in senso contrario sino a portare la valvola in posizione di inizio corsa.
5. Inviare un segnale di 15 psi o 20 mA al posizionatore e verificare l'apertura della valvola.
6. Se la corsa della valvola non corrisponde a quella desiderata, **allentare il dado "1"** e agire sulla vite di correzione campo. Ruotare la vite in senso orario per aumentare il campo e in senso opposto per diminuirlo. Durante questa operazione tenere presente che ogni rotazione completa della vite, corrisponde a circa 2° di rotazione della valvola. Serrare il dado "1".
7. Inviare un segnale di 3 psi o 4 mA al posizionatore e ripetere la correzione di zero.
8. Inviare un segnale di 15 psi o 20 mA al posizionatore e verificare l'apertura della valvola. Se necessario ripetere le operazioni da 6 a 7 sino al conseguimento dei valori desiderati.

7. COMMISSIONING

1. Check the piping connections
2. Feed the positioner.

Note: The positioner is supplied with clockwise rotation as standard. To reverse the way of rotation follows the procedure on item 10.

3. Send a 3 psi or 4mA signal to the positioner reaching the actuator starting point, by shifting the zero adjustment screw (Fig.7)
4. Turn slightly the screw (Fig. 7) to the opposite direction until the actuator is come back to the starting position.
5. Send a 15 psi or 20mA signal to the positioner and check the valve opening.
6. In case of the valve stroke is still incorrect, then **release the screw nut "1"** and turn the span adjustment screw (Fig. 7). Turn that screw on clockwise direction to increase the span or anticlockwise to reduce it. During the operation mind that any complete turn of screw means about 2° of valve rotation angle. Now lock the nut "1".
7. Repeat the zero adjustment still sending a 3 psi or 4mA signal to the positioner.
8. Send again a 15 psi or 20mA signal to the positioner and check the valve opening. If necessary, repeat the operation of items 6 and7 until the right calibration is reached.




8. FUNZIONAMENTO IN SPLIT RANGE

Parecchie applicazioni richiedono che la valvola esegua i 90° di corsa con il segnale in ingresso ridotto del 50% (3÷9psi o 9÷15psi per R99P ; 4÷12mA o 12÷20mA per R99E). Nel caso sia richiesta questa operazione è sufficiente **allentare il dado "1"** Fig. 7, far compiere alla vite di regolazione campo circa 22 giri completi in senso orario e ripetere la procedura del capitolo precedente sostituendo i segnali in ingresso.

9. REGOLAZIONE VELOCITÀ VALVOLA

Con i posizionatori R99 è possibile regolare separatamente le velocità di apertura e chiusura della valvola, agendo sulle viti "A" e "B" Fig.7. Per diminuire le velocità, allentare i dadi di bloccaggio e ruotare le viti in senso orario. Per aumentare le velocità, allentare i dadi di bloccaggio e ruotare le viti in senso antiorario. **La massima velocità si ottiene togliendo del tutto le viti "A" e "B"**

10. INVERSIONE DEL SENSO DI ROTAZIONE

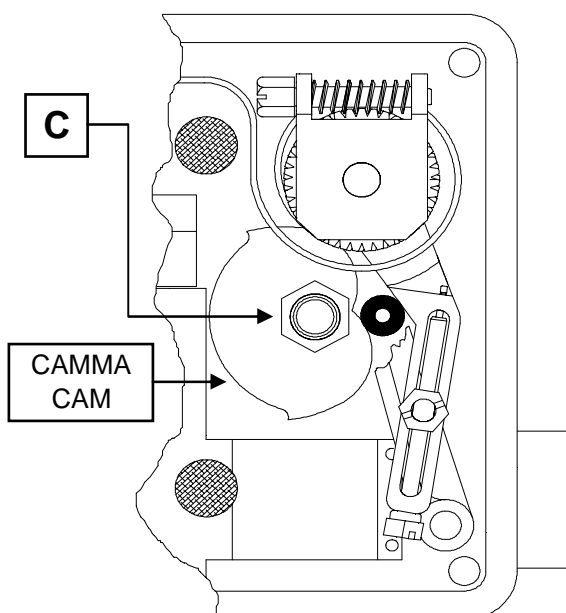


ATTENZIONE!
Prima di compiere questa manovra, assicurarsi che il posizionatore non sia alimentato.

Il posizionatore viene fornito per la rotazione in senso antiorario (Fig.10.1). Per invertire il senso di rotazione è sufficiente seguire la procedura sotto:

- 1) Allentare il dado blocca camma "C"
- 2) Ruotare la camma in senso orario, portando il cuscinetto "D" all'incirca nella posizione in Fig.10.2
- 3) Serrare il dado "C".
- 4) Ripetere la procedura del capitolo 7

Fig. 10.1



8. SPLIT RANGE OPERATION


Many applications require the 90° of valve stroke with a 50% reduced input signal (3÷9 psi or 9÷15 for R99P; 4÷12 or 12÷20 mA for R99E).

In this case **release the screw nut "1"** (Fig. 7) and turn the span adjustment of about 22 periods on clockwise direction and repeat the procedure of the previous chapter (by using the suitable input signals).

9. VALVE SPEED ADJUSTMENT

A splitted opening / closing speed adjustment of the valve should be made by means the nut screws "A" & "B" (Fig.7). To rise the valve speed, release these nuts and turn the screw on anticlockwise direction. **The maximum speed is obtained by removing the nut screws "A" & "B" completely.**

10. ROTATION REVERSING

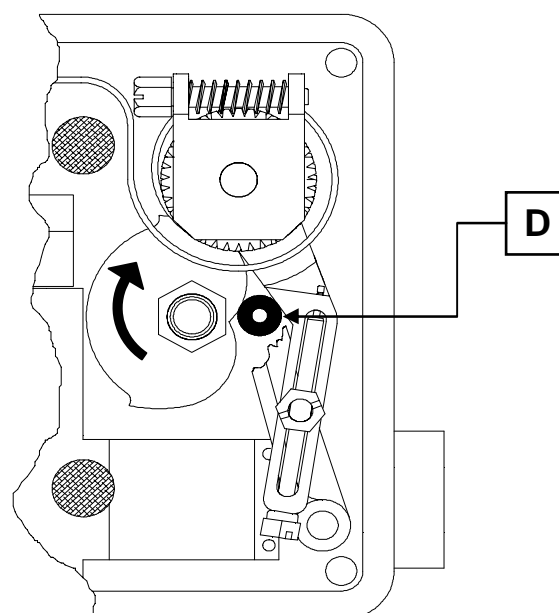


CAUTION!
Before be over this operate, make sure that the positioner has not in pressure.

The positioner is provided with anti-clockwise rotation (see fig. 10.1). To reverse the direction of rotation see the following items:

- 1) Release the nut "C"
- 2) Rotate the cam wheel as the arrow on Fig.10.2 (clockwise rotation). Hold the bearing on "D" position.
- 3) Lock the nut "C".
- 4) Now repeat the procedure mentioned on chapter 7.

Fig. 10.2

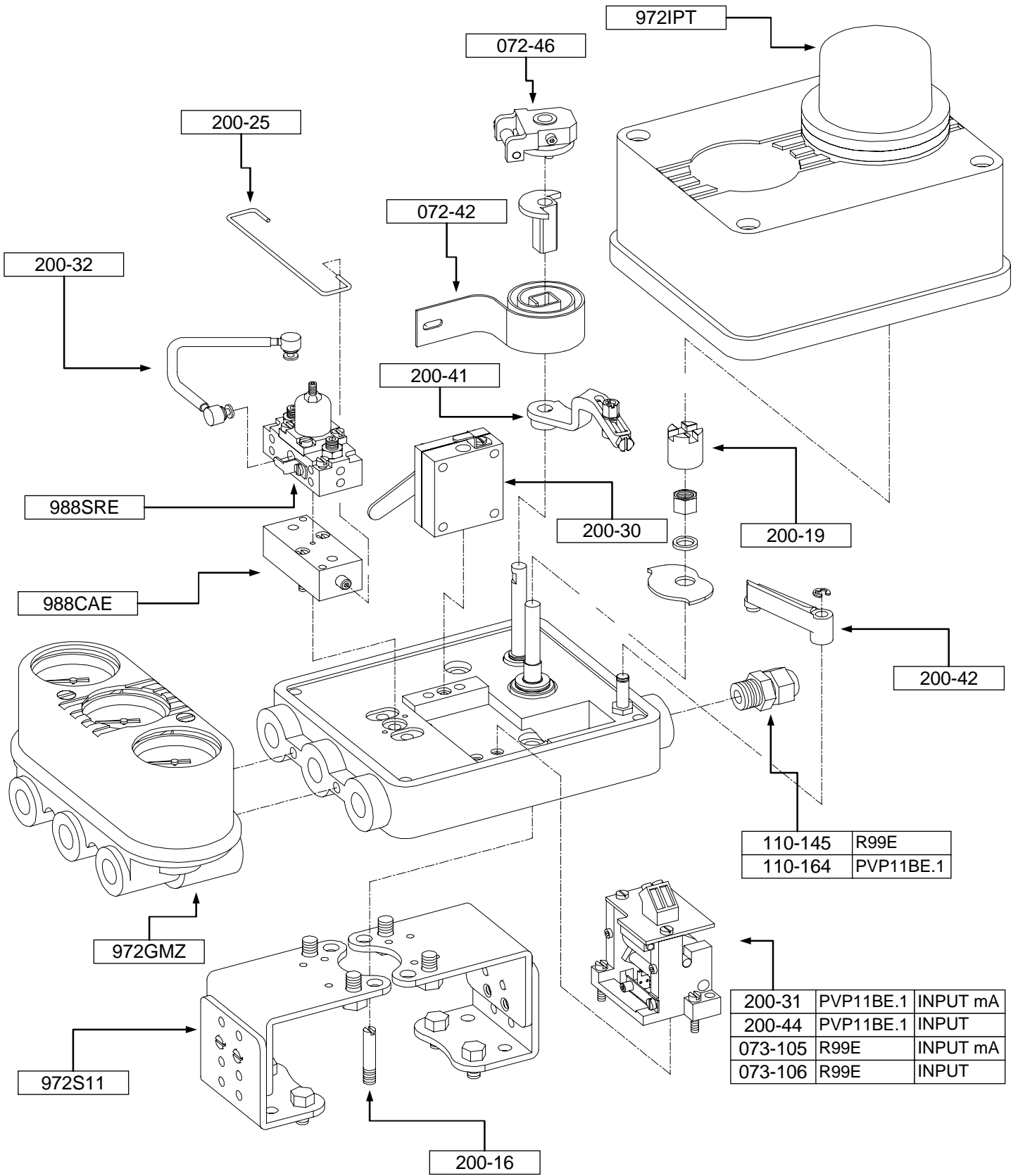


11. RICAMBI

11. SPARE PARTS

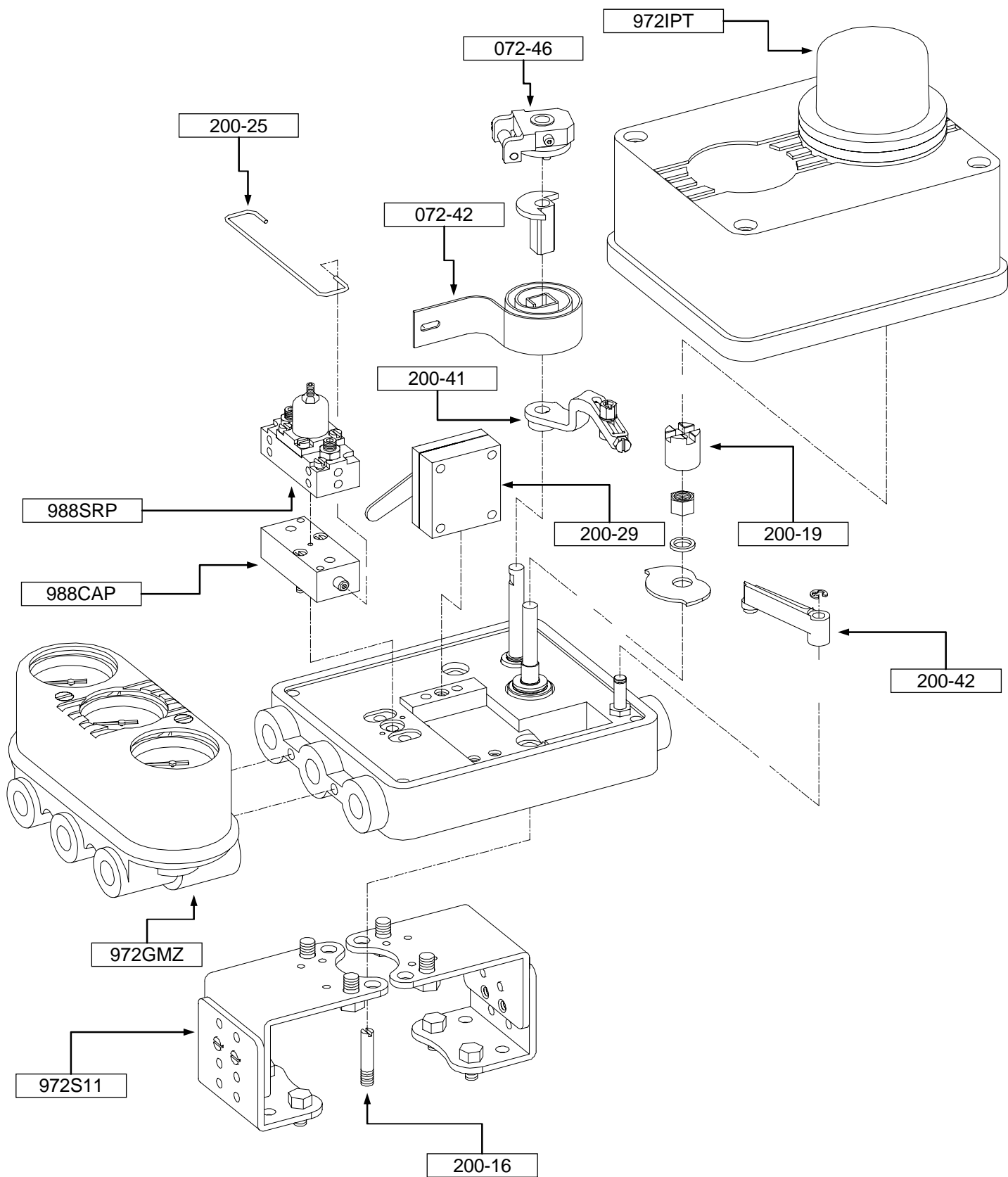
11.1 R99E e PVP11BE.1

11.1 R99E & PVP11BE.1



110-145	R99E
110-164	PVP11BE.1

200-31	PVP11BE.1	INPUT mA
200-44	PVP11BE.1	INPUT
073-105	R99E	INPUT mA
073-106	R99E	INPUT



12. MALFUNZIONAMENTO: SINTOMI, CAUSE E RIMEDI

12. TROUBLE: SYMPTOMS, CAUSES AND ACTION TO TAKE

Prima di mettere mano allo strumento, verificare quanto segue:

- corretta alimentazione dello strumento
- collegamenti pneumatici e di processo
- buon funzionamento e stato della valvola

Before operating the unit, please check:

- the unit proper supply
- the pneumatic and process connections
- the good operating conditions and status of the valve

SINTOMO	CAUSA	RIMEDIO	SYMPTOM	CAUSE	ACTION TO TAKE
L'attuatore pendola e non si stabilizza.	Velocità di apertura e chiusura della valvola elevata.	Diminuire la velocità. Vedi capitolo 9	Actuator hunting	Opening/Closing valve speed too high	Reduce the speed. See chapter 9
	Mancato collegamento della porta "P2" dell'attuatore a semplice effetto.	Collegare la porta. Vedi capitolo 4.2		Connection "P2" missing on the single acting actuator	Connect the item "P2". See chapter 4.2
	Errato dimensionamento tra attuatore e valvola; l'attuatore è sottodimensionato.	Utilizzare un attuatore di dimensioni maggiori adatto all'utilizzo del posizionatore.		Wrong sizing between actuator and valve; the actuator is undersize.	Use a bigger actuator suitable to operate with the positioner.
L'attuatore si muove molto lentamente.	Velocità di apertura e chiusura della valvola bassa.	Aumentare la velocità. Vedi capitolo 9	Actuator motion is too slow.	Opening/Closing valve speed too low	Increase the speed. See chapter 9
L'attuatore si muove troppo velocemente.	Velocità di apertura e chiusura della valvola elevata.	Diminuire la velocità. Vedi capitolo 9	Actuator motion is too high.	Opening/Closing valve speed too high	Reduce the speed. See chapter 9
Il posizionatore non regola correttamente apertura e chiusura dell'attuatore.	Connessioni pneumatiche tra posizionatore e attuatore invertite	Correggere. Vedi capitolo 4	Positioner with wrong control action	Pneumatic connection between actuator and positioner has been inverted	Reverse its position See chapter 4
	Coordinamento tra attuatore e posizionatore errato.	Correggere. Vedi capitolo 4		Actuator and positioner coupling is not correct	Adjust. See chapter 4
	Collegamenti elettrici invertiti.	Correggere. Vedi capitolo 5		Electric connections has been inverted.	Adjust. See chapter 5
	La camma si trova in posizione errata	Correggere. Vedi capitolo 10		The position of cam wheel is wrong	Adjust. See chapter 10
	Mancanza del segnale di comando	Controllare e correggere.		Control signal missing	Check and adjust
	Mancanza aria di alimentazione	Controllare e correggere.		Supply air missing	Check and adjust
L'attuatore non compie il campo desiderato	Regolazione di campo errata	Correggere. Vedi capitolo 7	Actuator span inadequate	Span adjustment is wrong	Adjust. See chapter 7
L'attuatore non parte dalla posizione desiderata	Regolazione di zero errata	Correggere. Vedi capitolo 7	Actuator start point shifted	Zero adjustment missing	Adjust. See chapter 7