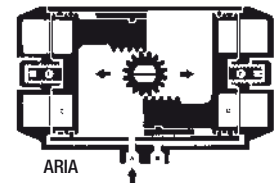
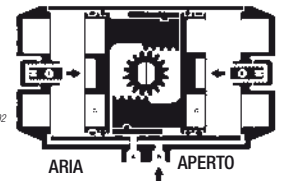


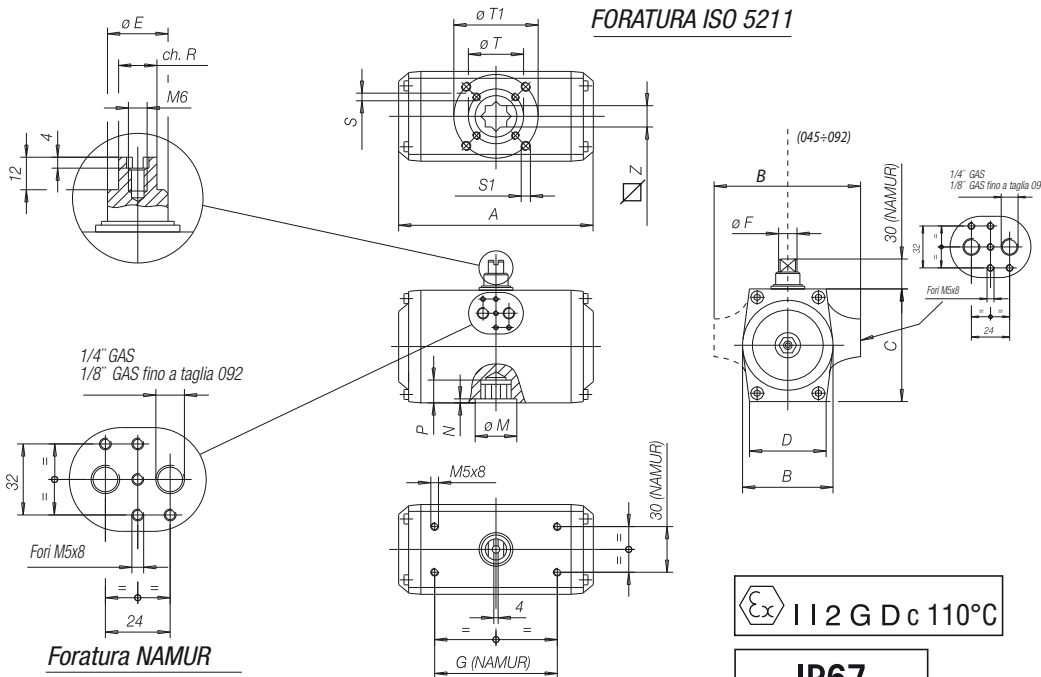
ATTUATORE PNEUMATICO

INSTALLAZIONE STANDARD TIPO A



**ESECUZIONE SPECIALE
D.E. ALIMENTATO
AD ACQUA**

FORATURA ISO 5211



Ex II 2 G D c 110°C

IP67

SIZE	A	B	C	D	øE	øF	G	øM	N	P	ch. R	S	øT	S1	øT1	Z	WEIGHT g. DE	WEIGHT g. SE*	N°	90°/sec.
045	116	70	68	53	12	12	80	25,3	2	13	9	M5x8	36 (ISO F03)	M6x10	50 (ISO F05)	9/11	600	700	0,18	0,45
052	133	78	74	50	12	12	80	25,3	2	18	10	M5x8	36 (ISO F03)	M6x10	50 (ISO F05)	14	900	1.000	0,25	0,158
063	137	89	88	60	12	12	80	25,3	2	20	10	M6x10	50 (ISO F05)	M8x13	70 (ISO F07)	14	1.450	1.620	0,40	0,214
075	161	102	100	65	18	14	80	29,3	2	20	10	M6x10	50 (ISO F05)	M8x13	70 (ISO F07)	17	2.100	2.450	0,60	0,334
083	180	108	108	65	18	14	80	32,3	2	20	10	M6x10	50 (ISO F05)	M8x13	70 (ISO F07)	17	2500	2.950	0,82	0,430
092	209	120	117	70	25	19,5	80	37,3	2	21	14	M6x10	50 (ISO F05)	M8x13	70 (ISO F07)	17	3.400	4.000	1,20	0,444
110	222	120	140	90	25	19,5	80	40,3	2,5	25,5	14	M8x13	70 (ISO F07)	M10x16	102 (ISO F10)	22	5.200	6.200	1,90	0,462
118	294	120	140	90	40	28	80	53,3	2,5	36	20	M8x13	70 (ISO F07)	M10x16	102 (ISO F10)	22	7.100	8.300	2,70	0,600
127	300	137	160	103	40	28	80	53,3	3	36	20	M8x13	70 (ISO F07)	M10x16	102 (ISO F10)	22	9.000	10.700	3,65	0,858
143	337	172	198	110	40	28	130	53,3	3	33	20	M10x16	102 (ISO F10)	M12x20	125 (ISO F12)	27	12.400	15.800	4,60	1,580
160	380	172	198	110	40	36	130	66,3	3	39	28	M10x16	102 (ISO F10)	M12x20	125 (ISO F12)	27	16.400	20.100	7,00	1,620
190	422	224	255	135	45	36	130	66,3	4	40	28	-	-	M16x25	140 (ISO F14)	36	28.000	38.800	12,5	3,220
210	468	224	255	135	60	47	130	79,3	4	40	32	-	-	M16x25	140 (ISO F14)	36	31.800	39.000	15,00	3,330
254	609	272	302	159	60	47	130	105,3	4	50	32	-	-	M20x28	165 (ISO F16)	46	60.000	70.600	27,00	6,000
255	689	272	302	159	60	47	130	134	4	50	32	-	-	M20x28	165 (ISO F16)	46	70.000	84.000	32,00	7,500
300	689	360	360	160	60	40	130	134	4	50	32	-	-	M20x28	165 (ISO F16)	46	92.000	107.000	46,00	9,340

ATTUATORI A DOPPIO EFFETTO:

Nel caso di attuatori a doppio effetto, è sufficiente cercare nella tabella di seguito il valore della coppia torcente in Nm. di cui si ha bisogno, maggiorata del 10% circa, per garantire un accettabile fattore di sicurezza.

Le coordinate della casella trovata indicano il tipo attuatore DE e la pressione di lavoro in kPa necessaria.

ESEMPIO: dovendo azionare una valvola che richiede una coppia torcente di 200 Nm., con la maggiorazione dei 10% saliamo a 220 Nm. per cui scegliamo un DNA 127x90, che a 500 kPa da una coppia di 275 Nm. oppure un DNA 118x90, che a 600 kPa da una coppia di 252 Nm.

- Per calcolare consumo al ciclo moltiplicare N° bar.

TIPO	100 kPa	200 kPa	300 kPa	400 kPa	500 kPa	562 kPa	600 kPa	700 kPa	800 kPa	900 kPa	1000 kPa
DNA045	2.3	4.6	6.9	9.2	11.5	12.9	13.8	16.1	18.4	-	-
DGA052	3.9	7.8	11.7	15.6	19.5	21.9	23.4	27.3	31.2	35.1	39.0
DGA063	5.8	11.6	17.4	23.2	29.0	32.6	34.8	40.6	46.4	52.2	58.0
DGA075	10.0	20.0	30.0	40.0	50.0	56.2	60.0	70.0	80.0	90.0	100.0
DGA083	14.0	28.0	42.0	56.0	70.0	78.7	84.0	98.0	112.0	126.0	140.0
DGA092	19.4	38.8	58.2	77.6	97.0	109.0	116.4	135.8	155.2	174.6	194.0
DNA110	28.2	56.4	84.6	112.8	141.0	158.5	169.2	197.4	225.6	253.8	282.0
DNA118	42.0	84.0	126.0	168.0	210.0	236.0	252.0	294.0	336.0	378.0	420.0
DNA127	55.0	110.0	165.0	220.0	275.0	309.1	320.0	385.0	440.0	495.0	550.0
DNA143	93.0	186.0	279.0	372.0	465.0	520.8	558.0	651.0	744.0	837.0	930.0
DNA160	110.0	220.0	330.0	440.0	550.0	618.0	660.0	770.0	880.0	990.0	1100
DNA190	200.0	400.0	600.0	800.0	1000	1120	1200	1400	1600	1800	2000
DNA210	237.0	474.0	711.0	948.0	1185	1332	1422	1659	1896	2133	2370
DNA254	435.0	870.0	1305	1740	2175	2445	2610	3045	3480	3915	4350
DNA255	543.0	1086	1629	2172	2715	3051	3258	3801	4344	4887	5430
DNA300	-	1600	2400	3200	4000	4480	4800	5600	6400	7200	8000

ATTUATORI A SEMPLICE EFFETTO



• VALORE ESPRESSO IN Nm

• 0° MOLLA DISTESA

• 90° MOLLA COMPRESA

TYPE TYP	MOLLA COMPRESA		MOLLE PER TESTATA N°	2 BAR		3 BAR		4 BAR		5 BAR		5,6 BAR		6 BAR		7 BAR		8 BAR		9 BAR		10 BAR	
	0°	90°		0°	90°	0°	90°	0°	90°	0°	90°	0°	90°	0°	90°	0°	90°	0°	90°	0°	90°	0°	90°
045	2,9	5,0	2			4,0	1,9	6,3	4,2	8,7	6,6	10,1	8,0	11,0	8,9	13,3	11,2	15,7	13,6	18,0	15,9	20,3	18,2
	4,4	7,5	3					4,8	1,6	7,1	4,0	8,5	5,4	9,5	6,3	11,8	8,7	14,1	11,0	16,5	13,3	18,8	15,7
	5,9	10,0	4							5,6	1,4	7,0	2,8	7,9	3,8	10,3	6,1	12,6	8,4	16,0	10,8	17,3	13,1
052	3,7	6,3	2	4,0	1,4	7,9	5,3	11,8	9,2	15,7	13,1	18,0	15,4	19,6	17,0	23,5	20,9	27,4	24,8	31,3	28,7	35,2	32,5
	5,5	9,4	3			6,0	2,1	9,9	6,0	13,8	9,9	16,1	12,2	17,7	13,7	21,6	17,6	25,5	21,5	29,4	25,4	33,3	29,3
	7,4	12,6	4					8,0	2,7	11,9	6,6	14,2	9,0	15,8	10,5	19,7	14,4	23,6	18,3	27,5	22,2	31,4	26,1
063	9,3	15,7	5							10,0	3,4	12,3	5,8	13,9	7,3	17,8	11,2	21,7	15,1	25,6	19,0	29,5	22,9
	11,1	18,9	6							8,1	0,2	10,4	2,5	12,0	4,1	15,9	8,0	19,8	11,9	23,7	15,8	27,6	19,7
	5,8	8,8	2	5,6	2,5	11,4	8,3	17,2	14,1	23,0	19,9	26,5	23,4	28,8	25,7	34,6	31,5	40,4	37,3	46,2	43,1	52,0	48,9
075	8,8	13,3	3			8,4	3,8	14,2	9,6	20,0	15,4	23,5	18,9	25,8	21,2	31,6	27,0	37,4	32,8	43,2	38,6	49,0	44,4
	11,7	17,7	4					11,2	5,1	17,0	10,9	20,5	14,4	22,8	16,7	28,6	22,5	34,4	28,3	40,2	34,1	46,0	39,9
	14,7	22,2	5							14,0	6,3	17,5	9,8	19,8	12,1	25,6	17,9	31,4	23,7	37,2	29,5	43,0	35,3
083	17,6	26,6	6							14,5	5,3	18,8	7,6	22,6	13,4	28,4	19,2	34,8	24,8	34,2	25,0	40,0	30,8
	9,7	14,7	2	10,1	4,9	20,1	14,9	30,1	24,9	40,1	34,9	46,1	40,9	50,1	44,9	60,1	54,9	70,1	64,9	80,1	74,9	90,1	84,9
	14,5	22,1	3			15,1	7,4	25,1	17,4	35,1	27,4	41,1	33,4	45,1	37,4	55,1	47,4	65,1	57,4	75,1	67,4	85,1	77,4
092	19,4	29,5	4					20,2	9,9	30,2	19,9	36,2	25,9	40,2	29,9	50,2	39,9	60,2	49,9	70,2	59,9	80,2	69,9
	24,2	36,9	5					15,2	2,4	25,2	12,4	31,2	18,4	35,2	22,3	45,2	32,3	55,2	42,3	65,2	52,3	75,2	62,3
	29,1	44,2	6							20,3	4,8	26,3	10,8	30,3	14,8	40,3	24,8	50,3	34,8	60,3	44,8	70,3	54,8
110	14,2	21,5	2	14,5	7,0	29,0	21,5	43,5	36,0	58,0	50,5	66,7	59,2	72,5	65,0	87,0	79,5	101	94,0	116	109	130	123
	21,3	32,3	3			21,7	10,5	36,2	25,0	50,7	39,5	59,4	48,2	65,2	54,0	79,7	68,5	94,2	83,0	109	97,5	123	112
	28,5	43,1	4					28,9	14,0	43,4	28,5	52,1	37,2	57,9	43,0	72,4	57,5	86,9	71,9	101	86,4	116	101
118	35,6	53,9	5							36,2	17,4	44,9	26,1	50,7	31,9	65,2	46,4	79,7	60,9	94,1	75,4	109	89,9
	42,7	64,7	6							28,9	6,4	37,6	15,1	42,4	20,9	57,9	35,4	72,4	49,9	86,9	64,4	101	78,9
	18,2	28,6	2	21,4	10,7	41,4	30,8	61,5	50,8	81,5	70,8	93,5	82,8	102	90,8	122	111	142	131	162	151	182	171
127	27,3	43,0	3			32,2	16,1	52,2	36,1	72,2	56,1	84,2	68,1	92,2	76,1	112	96,1	132	116	152	136	172	156
	36,4	57,3	4					42,9	21,5	62,9	41,5	74,9	53,5	82,9	61,5	103	81,5	123	102	143	122	163	142
	45,5	71,7	5					33,6	6,9	53,6	26,9	65,6	38,9	73,6	46,9	93,6	66,9	114	86,9	134	107	154	127
143	54,6	86,0	6					44,3	12,2	64,3	24,2	56,3	24,2	64,3	32,2	84,3	52,2	104	72,2	124	92,2	144	112
	30,1	46,8	2	27,2	10,2	56,2	39,2	85,2	68,2	114	97,2	132	115	143	126	172	155	201	184	230	213	259	242
	45,2	70,3	3			40,8	15,3	69,8	44,3	98,8	73,3	116	90,7	128	102	157	131	186	160	215	189	244	218
160	60,3	93,7	4					54,4	20,4	83,4	49,4	101	66,8	113	78,4	142	107	171	136	200	165	229	194
	75,4	117	5							68,1	25,5	85,5	42,9	97,1	54,5	126	83,5	155	113	184	142	213	171
	90,5	140	6									70,1	19,0	81,7	30,6	111	59,6	140	88,6	169	118	198	147
182	44,8	73,6	2	40,3	10,9	83,3	53,9	126	96,9	169	140	195	166	212	183	255	226	298	269	341	312	384	355
	67,2	110	3			60,4	16,4	103	59,4	146	102	172	128	189	145	232	188	275	231	318	274	361	317
	89,6	147	4					80,6	21,8	124	64,8	149	90,6	167	108	210	151	253	194	296	237	339	280
210	112	184	5							101	27,3	127	53,1	144	70,3	187	113	230	156	273	199	316	242
	134	220	6									104	15,5	121	32,7	164	75,8	207	119	250	162	293	205
	64,7	98,7	2	50,0	15,2	108	73,2	166	131	224	189	259	224	282	247	340	305	398	363	456	421	514	479
254	97,0	148	3			75,0	22,8	133	80,8	191	139	226	174	249	197	307	255	365	313	423	371	481	429
	129	197	4					100	30,5	158	88,5	193	123	216	147	274	205	332	262	390	320	448	378
	161	247	5							125	38,1	160	72,9	183	96,1	241	154	299	212	357	270	415	328
255	194	296	6									127	22,5	150	45,7	208	104	266	162	324	220	382	278
	93,9	129	2	90,2	53,7	183	147	276	240	369	333	425	389	462	426	555	519	648	612	741	705	834	798
	140	194	3			135	80,5	228	174	321	267	377	322	414	360	507	453	600	546	693	639	786	732
300	187	259	4					180	107	273	200	329	256	366	293	459	386	552	479	645	572	738	665
	234	324	5					133	41,2	226	134	281	190	319	227	412	320	505	413	598	506	691	599
	281	389	6							178	68,0	233	124	271	161	364	254	457	347	550	440	643	533
352	109	161	2	118	63,6	233	179	348	294	463	409	532	478	578	524	693	639	808	754	923	869	1038	984
	163	242	3			177	95,4	292	210	407	325	476	394	522	440	637	555	752	670	867	785	982	900
	218	323	4					236	127	351	242	420	311	466	357	581	472	696	587	811	702	926	817
400	272	403	5					179	44,0	294	159	363	228	409	274	524	389	639	504	754	619	869	734
	327	484	6							238	75,8	307	145	353	191	468	306	583	421	698	536	813	651
	198	265	2	196	127	396	327	596	527	796	727	916	847	996	927	1196	1127	1396	1267	1566	1427	1796	1727
450	297	398	3			293	190	493	390	693	590	813	710	893	790	1093	990	1293	1190	1493	1390	1693	1590
	397	531	4																				